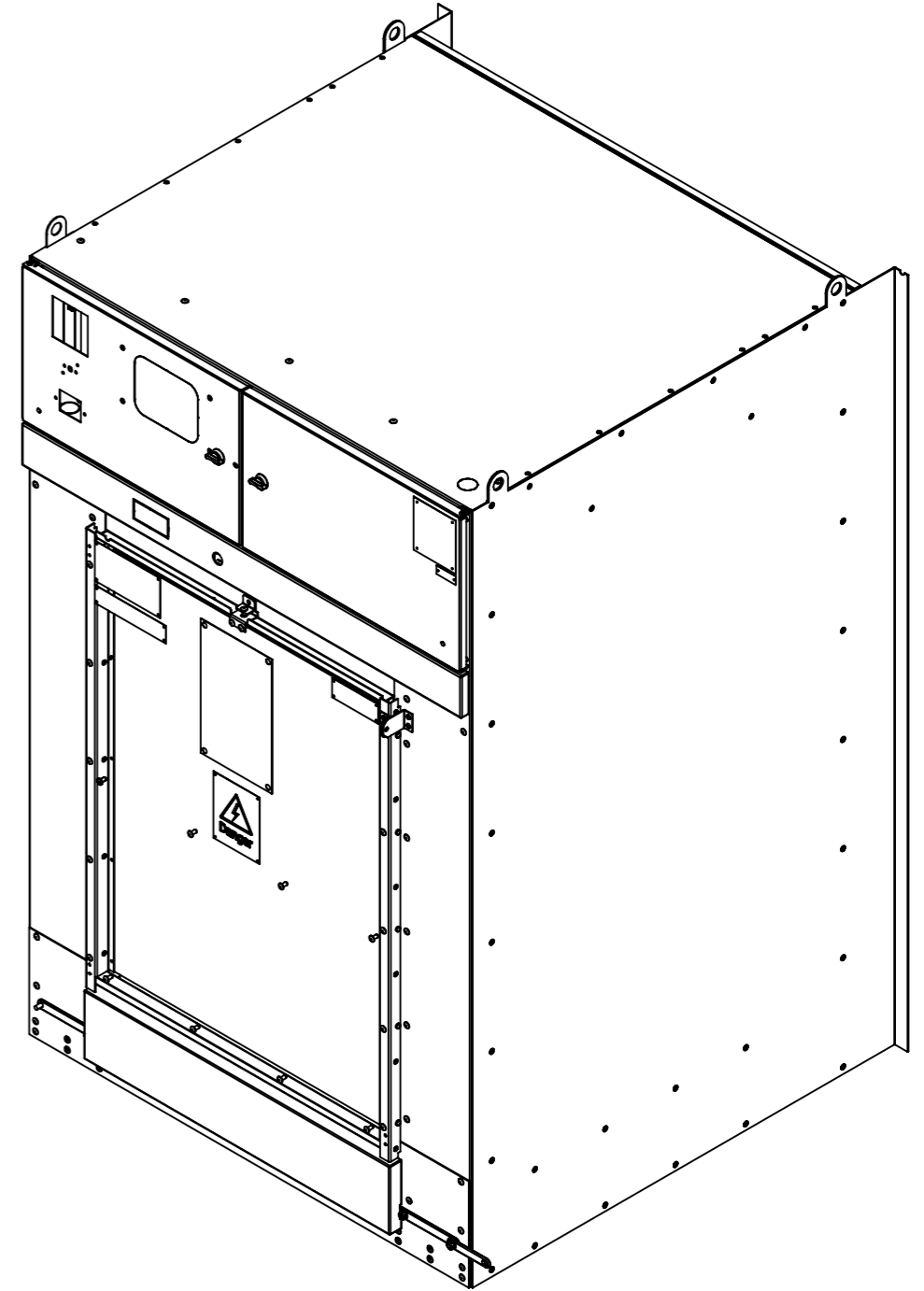
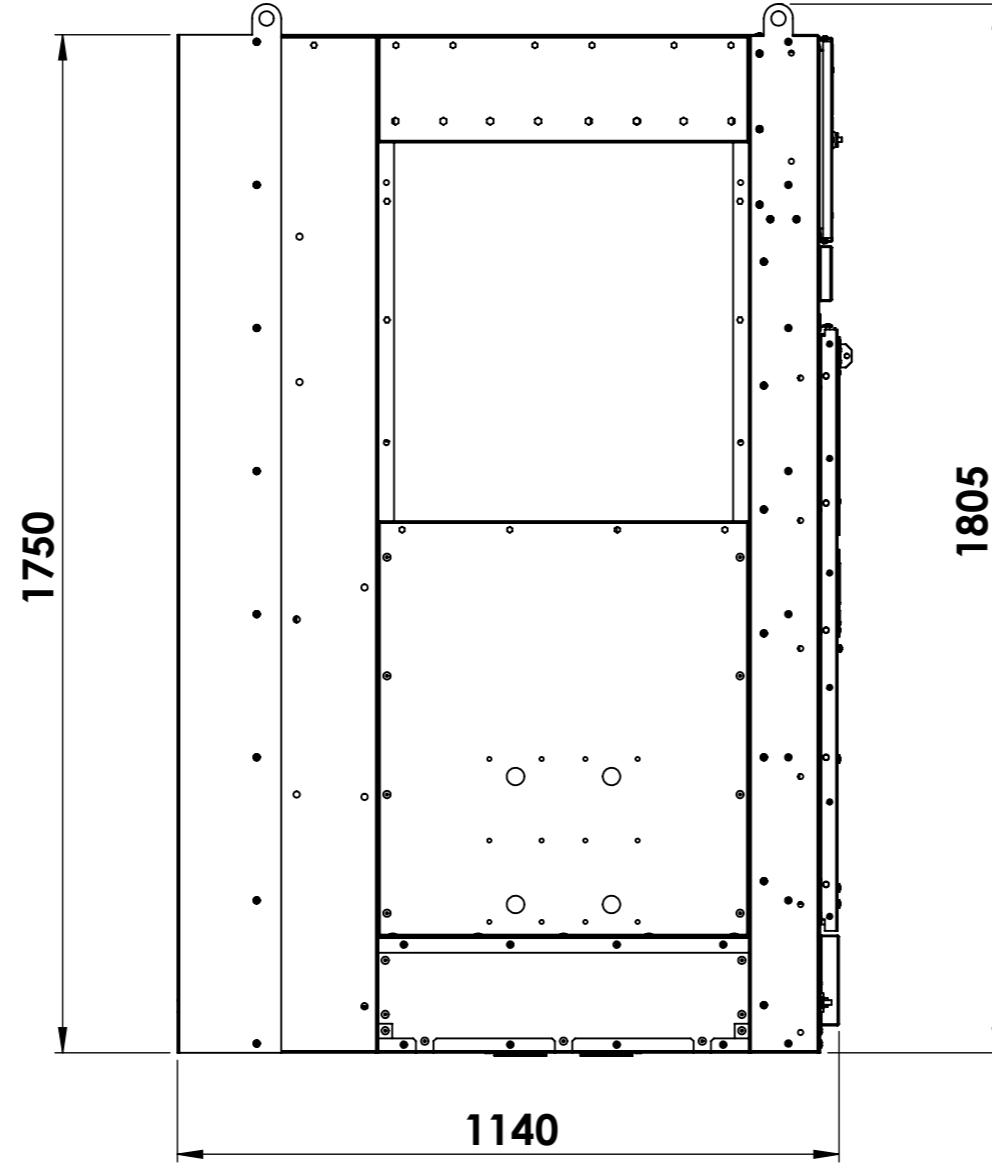
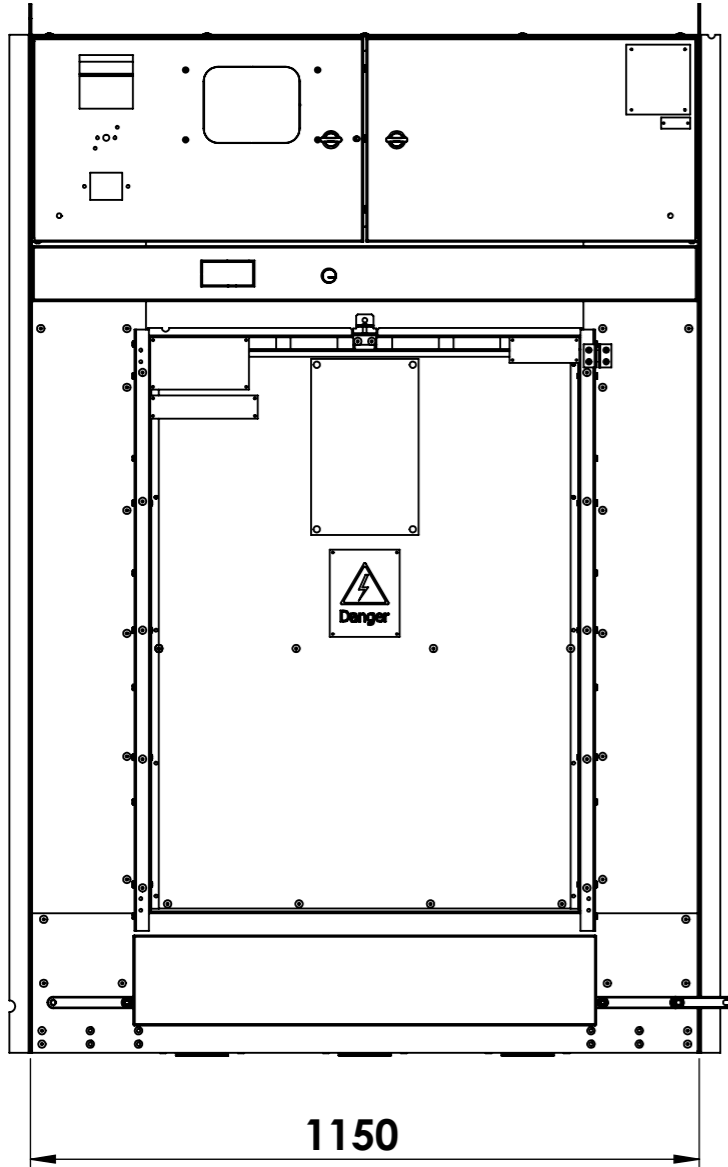


Revizyonlar-Revisions				
No	Tarih-Date	Açıklama-Description	İsim-Name	İmza-Signature



## NOTLAR

- AKSİ BELİRTİLMEDİKÇE;
  - ÖLÇÜLER;
    - MİLMETREDİR.
    - KAPLAMA SONRASIDIR.
    - TOLERANS SINIFI ISO 2768-mH
  - YÜZEY PÜRÜZLÜĞÜ Ra 3,2
  - METRİK DİŞLER DİN 376'YA UYACAKTIR.
  - KEŞKİN KOŞELERE İZİN VERİLMEZ.
  - KOŞELERE 0,2x45° PAH KIRILACAKTIR.
  - ÇAĞAKLARA İZİN VERİLMEZ.
- KALİTE TEMİN İSTEKLERİ
  - MALZEME SERTİFİKASI
  - KAPLAMA SERTİFİKASI
  - Ø İLE İŞARETLENMİŞ ÖLÇÜLER
  - GEOMETRİK ÖLÇÜ TOLERANSLAR
  - BELİRTİLEN EK İSTEKLER

## NOTES

- UNLESS OTHERWISE SPECIFIED;
  - DIMENSIONS ARE;
    - IN MILLIMETERS.
    - AFTER SURFACE OPERATIONS
    - I.A.W. ISO 2768-mH
  - SURFACE ROUGHNESS Ra 3,2
  - METRIC THREADS ARE I.A.W. DİN 376
  - SHARP CORNERS ARE NOT ALLOWED
  - BROKEN EDGES to 0,2x45° CHAMFER
  - BURRS ARE NOT ALLOWED
- QUALITY ASSURANCE PROVISIONS
  - CERTIFICATE OF MATERIAL
  - CERTIFICATE OF SURFACE OPERATIONS
  - DIMENSIONS GIVEN IN Ø
  - GEOMETRIC DIMENSIONS & TOLER.
  - SUPPLEMENTARY PROVISIONS

Kaplama - Coating:

Kalınlık-Thickness:  
Boya-Paint:Yüzey Alanı-Surface Area:  
43264688.61 mm<sup>2</sup>

Durum-Status

Tasarlayan-Designed By

Kontrol-Checked By

Çizen-Drawn By

Onay-Approved By

Malzeme-Material:  
Material <not specified>

Ağırlık-Weight:

TARASIM AŞAMASINDA

R.KALKAN

Tarih-Date

İmza-Signature

Parça Adı-Part Name

Parça No-Part Number

SW-Mass@Part.SLDPRT

SFA ELECTRIC

Sayfa-Sheet 1/2 A3

Ölçek-Scale 1:20

SFA-RM36.V\_XXX

SFA-RM36-VH